

TECHNISCHE INFORMATIONEN

HEALTHCARE MODELLE | CEH 1000 | CEH 350 | CEH 350.2 | CEH 450
| CEH 465 | **CEH 465.2**

BESCHREIBUNG

STAY CLEAN – STAY HEALTHY.

Healthcare Kollektion Bad – powered by Holztec

Das CEH 465.2 ist ein Unterbaubecken für fugenlose Anwendungen im Gesundheitswesen sowie in Wohnbereichen mit homogener Ablaufabdeckung made in Corian® Solid Surface.

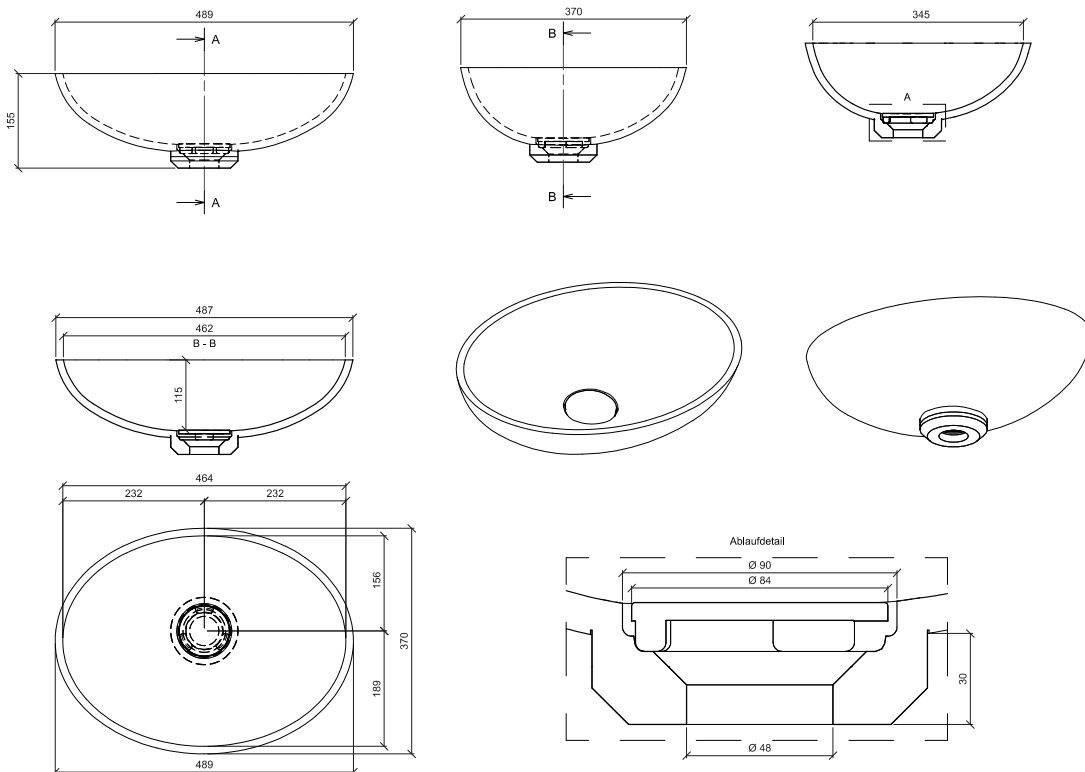
DETAILS

- CE-zertifiziert
- Verfügbar in allen Corian® Solid Surface Farben der EMEA-Kollektion 2022*
- 12 mm Materialstärke
- Ohne Überlauf
- Ablaufgarnitur sowie Ablaufabdeckung inklusive

Abmessungen: LxBxH: 464 x 345 x 117 mm
Artikelnummer: 31072839

Auflaufabdeckung nicht mit CEH 465 kombinierbar.

TECHNISCHE ZEICHNUNG



* Dunkle, stark pigmentierte Unitöne sowie Farben mit Maserungen können in Intensivität, Farbgebung und Optik variieren und einen zusätzlichen Pflegeaufwand erfordern.

Vertrieben von Holztec GmbH, einem Lizenznehmer der Corian® Design-Marke. Holztec GmbH übernimmt die Haftung für dieses Produkt.

Bei Fragen und Anliegen kontaktieren Sie: Holztec GmbH | Runtestr. 12 | 59457 Werl | Deutschland | Tel. +49 2922 958970-00 | info@holztec-handel.de

Corian® und das Corian® Design Logo sind Marken von verbundenen Unternehmen von DuPont de Nemours, Inc., die unter Lizenz von der Holztec GmbH verwendet werden.