

## TECHNISCHE INFORMATIONEN

**HEALTHCARE MODELLE** | CEH 1000 | CEH 350 | **CEH 350.2** | CEH 450  
| CEH 465 | CEH 465.2

### BESCHREIBUNG

## STAY CLEAN – STAY HEALTHY.

Healthcare Kollektion Bad – powered by Holztec

Das CEH 350.2 ist ein Unterbaubecken für fugenlose Sanitäranwendungen im Gesundheitswesen sowie in Wohnbereichen mit homogener Ablaufabdeckung made in Corian® Solid Surface.

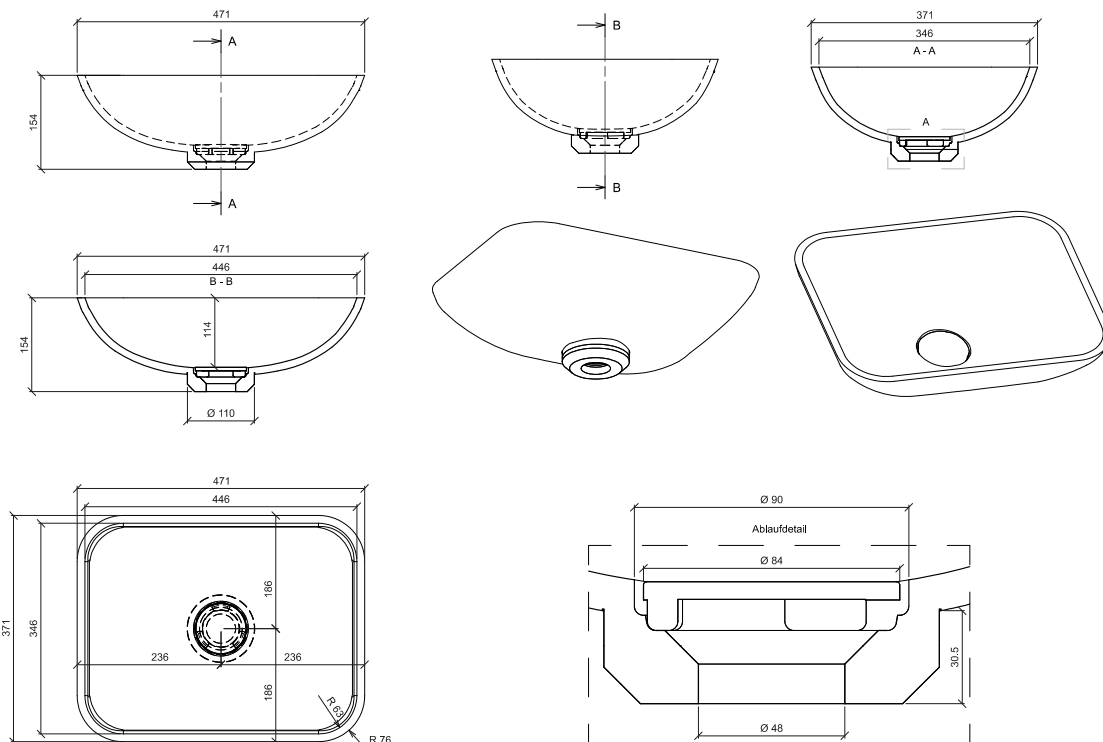
### DETAILS

- CE-zertifiziert
- Verfügbar in allen Corian® Solid Surface Farben der EMEA-Kollektion 2022\*
- 12 mm Materialstärke
- Innenradius R63
- Ohne Überlauf
- Ablaufgarnitur sowie Ablaufabdeckung inklusive

Abmessungen: LxBxH: 445,7 x 345,7 x 114,8 mm  
Artikelnummer: 31072838

Auflaufabdeckung nicht mit CEH 350 kombinierbar.

### TECHNISCHE ZEICHNUNG



\* Dunkle, stark pigmentierte Unitöne sowie Farben mit Maserungen können in Intensivität, Farbgebung und Optik variieren und einen zusätzlichen Pflegeaufwand erfordern.

Vertrieben von Holztec GmbH, einem Lizenznehmer der Corian® Design-Marke. Holztec GmbH übernimmt die Haftung für dieses Produkt.  
Bei Fragen und Anliegen kontaktieren Sie: Holztec GmbH | Runtestr. 12 | 59457 Werl | Deutschland | Tel. +49 2922 958970-00 | info@holztec-handel.de  
Corian® und das Corian® Design Logo sind Marken von verbundenen Unternehmen von DuPont de Nemours, Inc., die unter Lizenz von der Holztec GmbH verwendet werden.